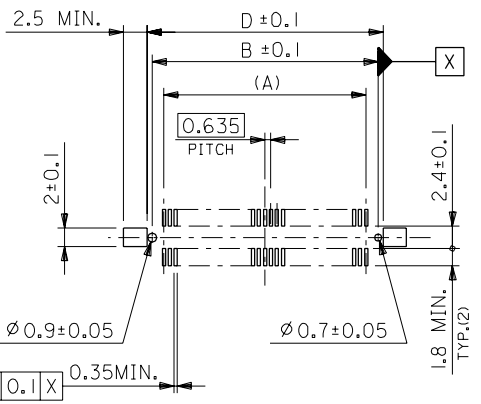


半田付け部詳細図
DETAIL FOR SOLDERING AREA



推奨基板寸法
RECOMMENDED PCB PATTERN LAYOUT
(SCALE:2-1)

注) NOTES 1. 材質 MATERIAL
ハウジング : ガラス入りLCP、白色、UL94V-0
HOUSING:G.F.LCP,WHITE,UL94V-0
ターミナル : 銅合金 (t=0.2)
TERMINAL:COPPER ALLOY

6 mm	52760-***0
基板間寸法 STACKING HEIGHT	嵌合相手 TO BE MATED WITH

2. メッキ仕様 PLATING
接点部 : 金メッキ 0.25 μmMIN.
CONTACT AREA:GOLD 0.25 μmMIN.
半田付け部 : 半田メッキ,Sn/Pb=90/10(%) 1.0 μmMIN.
SOLDER TAIL AREA:TIN-LEAD ,Sn/Pb=90/10(%) 1.0 μmMIN.
下地メッキ: ニッケルメッキ 1.5 μmMIN.
UNDER-PLATING:NICKEL 1.5 μmMIN.

3. テールのバラツキ寸法 TAIL COPLANARITY
テール平坦度は 0.1MAX. とする。
TAIL COPLANARITY TO BE 0.1MAX.
4. エンボス対応済みの極数については、SD-53467-***8を参照下さい。
FOR THE EMBOSSED PACKAGE PRODUCTS, SEE SD-53467-***8.

79.17	83.07	78.07	75.565	—	53467-2409	53467-2400	240	○
66.47	70.37	65.37	62.865	—	-2009	-2000	200	○
60.12	64.02	59.02	56.515	—	-1809	-1800	180	○
53.77	57.67	52.67	50.165	—	-1609	-1600	160	○
47.42	51.32	46.32	43.815	—	-1409	-1400	140	○
41.07	44.97	39.97	37.465	—	-1209	-1200	120	○
34.72	38.62	33.62	31.115	53467-1008	-1009	-1000	100	○
31.55	35.45	30.45	27.94	-0908	-0909	-0900	90	○
28.37	32.27	27.27	24.765	-0808	-0809	-0800	80	○
25.2	29.1	24.1	21.59	-0708	-0709	-0700	70	○
24.56	28.46	23.46	20.955	-0688	-0689	-0680	68	○
22.02	25.92	20.92	18.415	-0608	-0609	-0600	60	○
18.85	22.75	17.75	15.24	-0508	-0509	-0500	50	○
15.67	19.57	14.57	12.065	-0408	-0409	-0400	40	○
12.5	16.4	11.4	8.89	-0308	-0309	-0300	30	○
9.32	13.22	8.22	5.715	53467-0208	53467-0209	53467-0200	20	○
D	C	B	A	エンボス梱包 EMBOSSED PACKAGING	スティック梱包 STICK PACKAGING	製品番号 ENG. NO.	極数 CKT. NO.	量産対応 AVAILABLE

角度 ANGLE	+3°	C	変更 REVISED	(J080902)	C.M.S	97/12/24	適用電線範囲 WIRE RANGE	—
30以上 OVER	+0.3	B	変更 REVISED	(J080273)	C.M.S	97/08/22	被覆外径 INS. RANGE	—
10以上 30未満 OVER UNDER	+0.25	A	変更 REVISED	(J071698)	C.M.S	97/06/24	DRAWN BY	CHK'D BY
10未満 UNDER	+0.2	O	新規作成 RELEASED	(140241)	M.Y	94/04/29	APPROVED BY	SCALE 5-1
一般公差 GENERAL TOLERANCES	記号 LTR	変更内容 REVISION RECORD	DR.	日付 DATE	APPROVED BY	尺度 SCALE	5-1	

材料 MATERIAL 注) 参照 SEE NOTES

仕上げ FINISH 注) 参照 SEE NOTES

molex MOLEX-JAPAN CO.,LTD.
日本モレックス株式会社

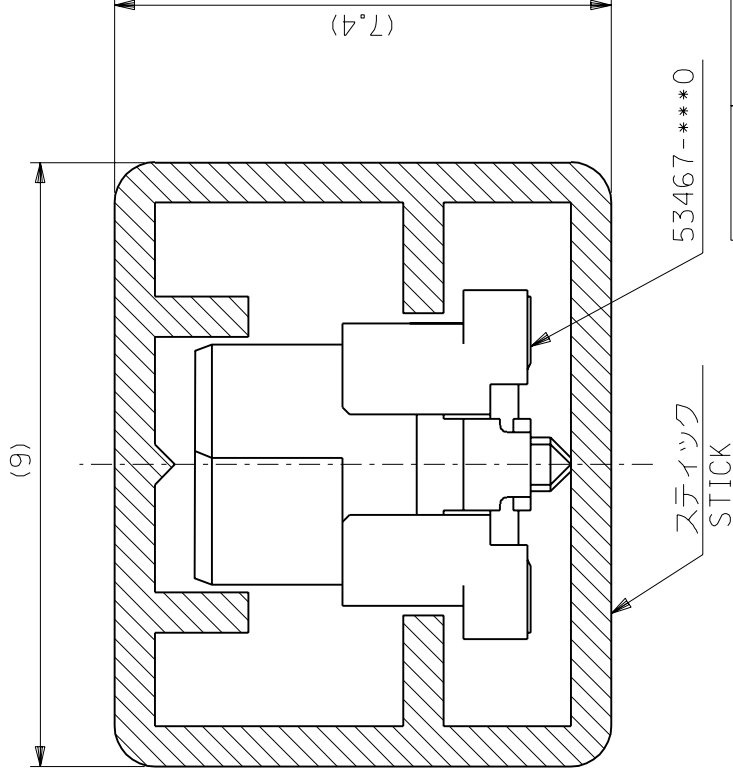
REVISE ONLY ON CAD SYSTEM

TITLE 名称
0.635 PITCH B-T-B
S/T PLUG HS'G ASS'Y

DWG. NO. SD-53467-***0

REV C

DWG. NO. SD-53467-***9



注)
NOTES.

1. スティック両端はキャップ止め。
BOTH ENDS WITH CAPS.
2. 全長: 600±2
TOTAL LENGTH
3. 肉厚: 0.6±0.2
THICKNESS
4. 量産対応済の極数については、
SD-53467-***0を参照下さい。
SEE SD-53467-***0 FOR AVAILABLE ITEMS.

角度	±3°
30以上 OVER	±0.3
10以上 OVER	±0.25
10未満 UNDER	±0.2
一般公差	
GENERAL TOLERANCES	

6	53467-2409	240
8	-2009	200
8	-1809	180
9	-1609	160
11	-1409	140
12	-1209	120
14	-1009	100
15	-0909	90
17	-0809	80
19	-0709	70
19	-0689	68
21	-0609	60
24	-0509	50
28	-0409	40
34	-0309	30
42	53467-0209	20
梱包数 QUANTITY	ENG. NUMBER	極数 NO. OF CKT.

材料 MATERIAL		モレックス STICK : P.V.C	
仕上げ FINISH		—	
適用電線範囲 WIRE RANGE		—	
被覆外径 INS. RANGE		—	
図面作成 DRAWN BY	94/04/29	検査 CHK'D BY	2.0to
承認 APPROVED	94/04/29	尺度 SCALE	10 - 1
記号 LTR	変更内訳 REVISION RECORD	日付 DATE	

モレックス MOLEX-JAPAN CO.,LTD. 日本モレックス株式会社	
REVISE ONLY ON CAD SYSTEM	
TITLE 名称	
53467-***0	
STICK PACKAGING	
DWG. NO.	REV
SD-53467-***9	A

MM DIMENSIONS IN METRIC DO NOT SCALE DRAWING